



SCHEDA **PRODOTTO**



V.01

REV.01

29-01-2021

ROTAIR




all-terrain ▶ track mounted

RAMPICAR

MINI DUMPER

R70 PLUS

PESO A VUOTO SENZA OPERATORE

 CARRO BASE	350 KG
 CARRO BASE + DUMPER	400 KG
 CARRO BASE + DUMPER / AUTOCARICANTE	450 KG



MINI DUMPER

all-terrain » track mounted

RAMPICAR

CARATTERISTICHE TECNICHE

R70 PLUS

CARRO BASE | 350 KG

Marca Motore / Modello / Funzionamento	Honda GX 390 Benzina	Yanmar L100AE Diesel
Avviamento	Elettrico	Elettrico
Potenza	11 HP/8,2 kW	10 HP/7,4 kW
Capacità serbatoio carburante	6,1 lt	5,5 lt
Consumo orario max	3,7 lt/h	2,5 lt/h
Peso (solo del carro base)	350 kg	
Pendenza superabile	20°	
Pompe per la traslazione	Idrostatica integrale, doppia pompa a pistoni, portata variabile 21+21 l/min a 200 bar	
Pompa ribaltamento cassone	A portata fissa da 6 cc con portata di 21 lt/min. @ 160 bar	
Traslazione	N. 2 motori idraulici orbitali a cilindrata fissa 250 cm³	
Velocità traslazione	0 »» 4,4 Km/h	
Comandi	N. 1 joystick di comando unico per avanzamento e direzione N. 3 distributori per il controllo e comando degli accessori previsti (OPTIONAL al carro base) N. 1 pulsante d'emergenza per arresto motore endotermico	
Portata idraulica a servizi esterni	21 lt/min. @ 160 bar	21 lt/min. @ 150 bar
Freno	Idraulico al rilascio dei comandi + freno di sicurezza / parcheggio meccanico	
Radiatore di raffreddamento olio idraulico	SI	SI
Capacità serbatoio idraulico	18 litri	
Portata circuito di servizio	21 lt/min a 160 bar	
Accessori	Ampia gamma di accessori fornibili su richiesta	
Sottocarro	Munito di dispositivo basculante che agevola la stabilità del mezzo in ogni condizione di utilizzo. Allunga l'efficienza e la durata dei cingoli, aumenta la sicurezza operativa.	

VERS. ALLESTITE

CARRO BASE + CASSONE DUMPER

PESO A VUOTO SENZA OPERATORE



400 KG

Portata utile a pieno carico incluso operatore	650 kg
Massa totale lorda incluso operatore	1100 kg
Ribaltamento benna Dumper	Idraulico
Capacità benna Dumper	0,28 m³ a raso
Colmo SAE	0,36 m³

CARRO BASE + CASSONE DUMPER / BENNA AUTO CARICANTE



450 KG

Portata utile a pieno carico	600 kg
Massa totale lorda	1100 kg
Ribaltamento benna Dumper	Idraulico
Capacità benna Dumper	0,28 m³ a raso
Colmo SAE	0,36 m³
Capacità sollevamento benna autocaricante	100 kg





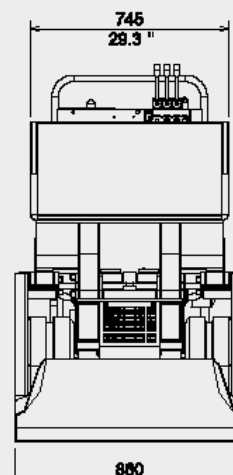
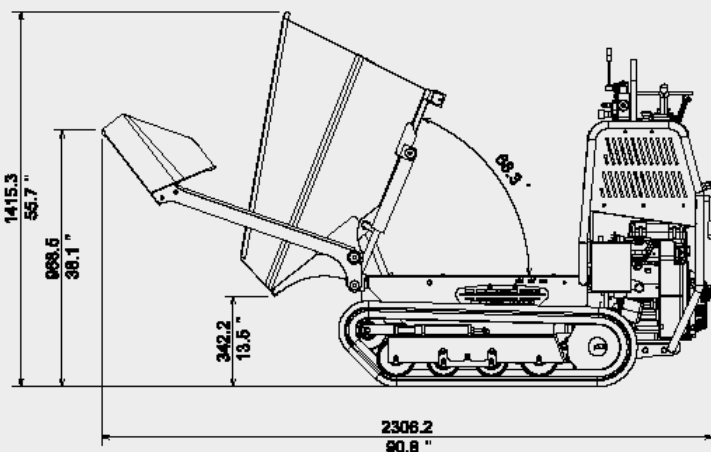
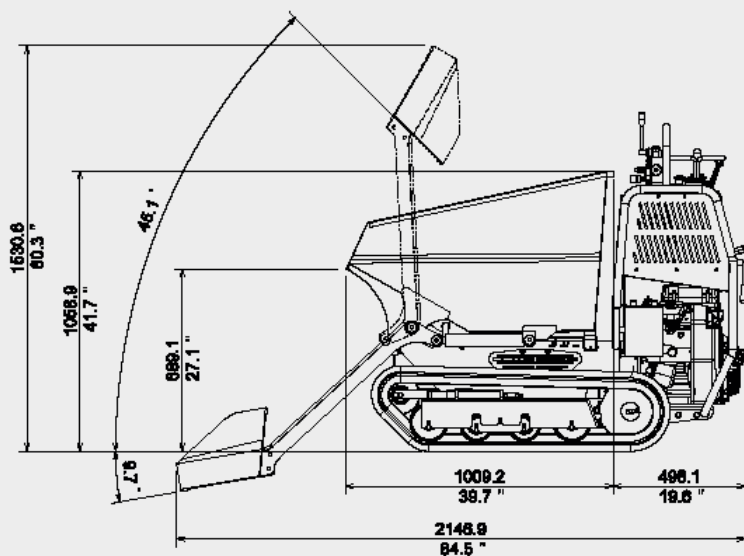
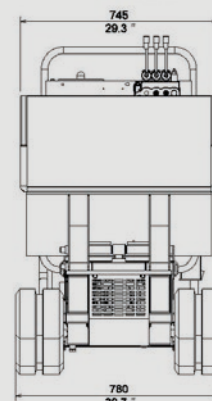
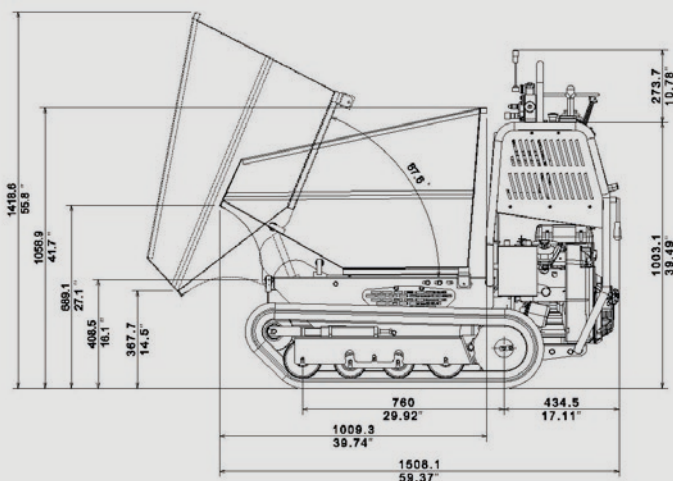
RAMPICAR R70 PLUS è un minidumper cingolato **POLIVALENTE** atto sia al trasporto di materiale e/o inerti sia ad essere equipaggiato ed utilizzato come propulsore per il funzionamento di attrezzature d'opera a funzionamento idraulico tra di loro intercambiabili.

Grazie alle sue ridotte dimensioni, all'ottimale bilanciamento e basso baricentro anche senza il carico da movimentare, uniti alla fluidità di comando assicurata da un esclusivo mono joystick, ne derivano l'efficace ed intuitiva manovrabilità per l'operatore che dispone inoltre sulla consolle di comando di una apposita barra di sostegno per la mano libera, il tutto a vantaggio di una migliore e confortevole operatività e sicurezza.

SCHEDA PRODOTTO



all-terrain ▶ track mounted



OPZIONI E ACCESSORI

DISPONIBILI PER I VARI MODELLI RAMPICAR

MINI DUMPER

CARATTERISTICHE PRINCIPALI

MINIDUMPER
CINGOLATI - ALL TERRAIN

MOD. **R60**

MOD. **R70**

MOD. **R70 PLUS**

MOD. **R80**

MOD. **R100**

MOD. **R100 PLUS**

Accessori disponibili per **R70PLUS**

MODELLO	R60	R70	R70 PLUS	R80	R100	R100 PLUS
Cassone dumper	X	X	X	X	X	X
Cassone sponde apribili	X	X	X	X	X	X
Cassone scarico trilaterale		X	X	X		
Pianale trasporto legname		X	X	X	X	X
Cassone dumper con benna autocaricante		X	X	X		
Cassone dumper a scarico alto		X	X	X		
Cassone dumper scarico alto con autocaricante		X	X	X		
Miniescavatore			X	X		
Betoniera			X	X		
Betoniera con autocaricante			X	X		
Kit lama neve		X	X	X		
Braccio multifunzione porta-attrezzi		X	X	X		
› Lama neve		X	X	X		
› Forche pallet		X	X	X		
› Forche con pinza universale		X	X	X		
› Benna anteriore di carico		X	X	X		
› Martello da braccio 50 kg			X	X		
› Trivella da terra			X	X		
› Catenaria				X		
› Turbina da neve			X	X		
› Trincia per arbusti				X		
› Fresa				X		
› Accessori a funzionam. oleodinamico esterni secondo la potenza disponibile indicata			X	X		X

ROTAIR DELIVERING WORLD-CLASS COMPRESSORS

Via Bernezzo, 67 - 12023 Caraglio (Cn) - ITALY
Tel: +39 0171.619676 / Fax: +39 0171.619677
www.rotairspa.com | info@rotairspa.com



Azienda
certificata
ISO
9001:2015

ISO 9001
BUREAU VERITAS
Certification



ROTAIR - Società del Gruppo
ELGI Equipments Ltd.

Ulteriori informazioni disponibili a richiesta. Il costruttore si riserva il diritto di modificare senza preavviso le caratteristiche tecniche sopra indicate.