

# DATI TECNICI

## COMPACTO® BASIC W

Pur essendo dotato di una sospensione meccanica, il sedile Compacto Basic W vanta anche un comfort e una comodità notevoli. Il sedile può essere regolato su tre diverse altezze grazie a una manopola facile da ruotare. Può essere inoltre regolato al peso dell'operatore spostando una leva posta sulla parte anteriore, finché la marcatura in un display di facile lettura non è allineata con l'altezza del sedile selezionata. Ciò assicura che sia sempre disponibile una corsa del molleggio sufficiente.



Sospensione meccanica



Supporto lombare meccanico



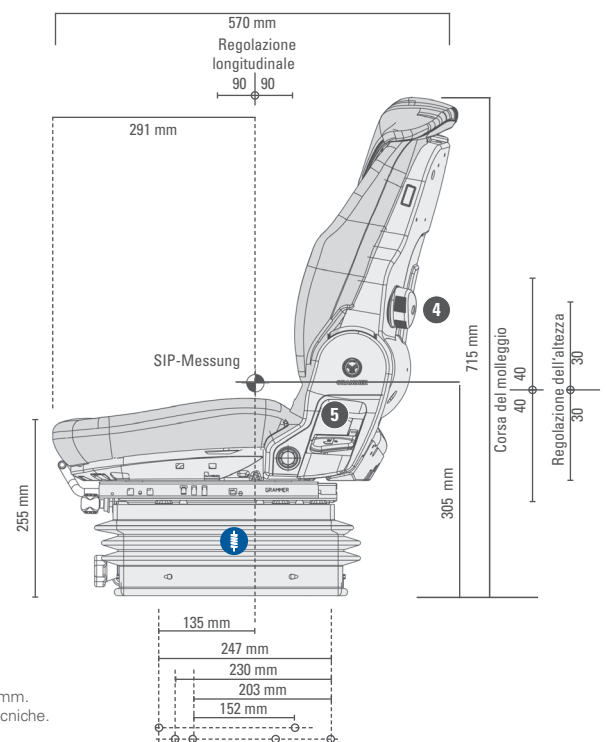
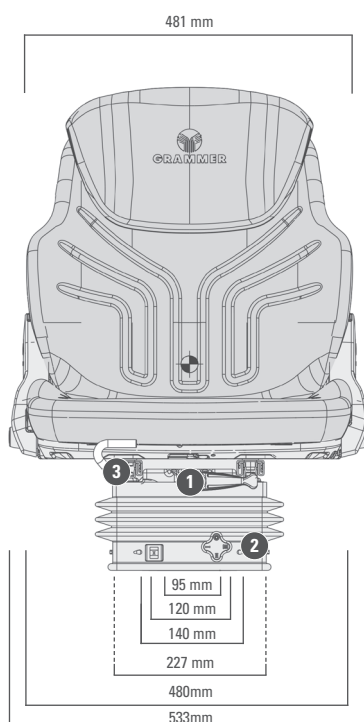
Regolazione manuale del peso

**Caratteristiche** ● Standard ○ Opzionale

	COMPACTO® Basic W
<b>Codice prodotto in tessuto</b>	1288537 1047331
<b>Sospensione</b>	
● Sospensione meccanica	●
<b>Corsa del molleggio</b>	
80 mm	●
① <b>Regolazione del peso</b>	
50 - 130 kg	●
② <b>Regolazione dell'altezza</b>	
60 mm in 3 posizioni (meccanica)	●
③ <b>Regolazione longitudinale</b>	●
④ <b>Supporto lombare</b>	
Meccanico	●

	COMPACTO® Basic W
⑤ <b>Inclinazione schienale regolabile</b>	●
<b>Larghezza della seduta</b>	480 mm
<b>ACCESSORI OPZIONALI</b>	
<b>Braccioli</b>	
65 mm x 270 mm	○
<b>Sistema di ritenuta</b>	○
<b>Prolunga schienale</b>	
Integrata	○
<b>Riscaldamento del sedile</b>	○
<b>Interruttore presenza uomo (OPS)</b>	○

**Misure (dimensioni d'ingombro)**



Tutte le misure sono in mm.  
Soggetto a modifiche tecniche.